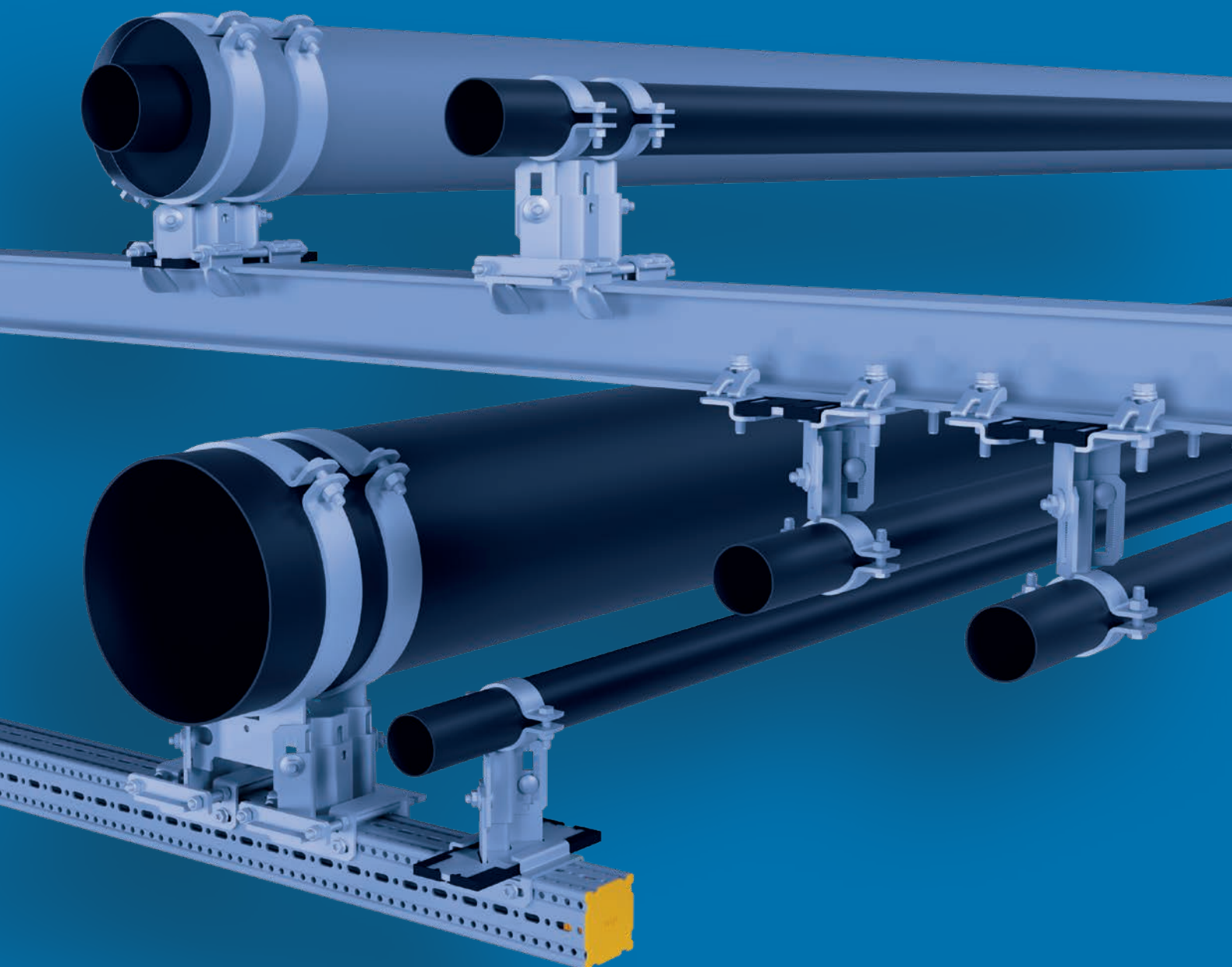


COLLIERS SUR PATINS SIMOTEC

sikla

Le support  
qui s'adapte ...



# ... toutes les dimensions pour toutes vos applications.

Les colliers sur patins Simotec ont été redessinés pour s'adapter à une multitude d'applications, la vôtre en fait sûrement partie.

## Le collier sur patin qui s'adapte à toutes vos tuyauteries

Avec les nouvelles plages de serrage sans soudure de 14 à 610 mm, nous vous proposons le support adapté à chaque tube du marché - avec ou sans garniture, avec ou sans isolation. Chaque collier sur patin est doté d'un système intégré de réglage de la hauteur, permettant de s'adapter à une altimétrie variable. La conception permet de s'adapter à une inclinaison des tuyaux allant jusqu'à 2 %.

## Plage de température

Sikla a intégré des aciers premium supplémentaires dans ses processus de fabrication et d'essai. Ceci afin de couvrir à la fois les services en dessous de zéro jusqu'à -60°C et la vapeur jusqu'à +500°C. Ces patins sont désignés dans notre documentation technique comme LT (basse température) et HT (haute température). En outre, il existe des patins pré-isolés pour répondre aux exigences d'isolation dans le cas de réseaux froids.

## Sécurité certifiée

Les colliers sur patins Simotec ont été testés par un laboratoire accrédité et indépendant (TÜV). Les produits sont conformes à toutes les réglementations applicables à l'installation de tuyauteries industrielles. Nous fournissons les documents associés sur demande et dans le cadre de nos processus habituels de documentation de projet. Le système siFramo de Sikla étant soumis au même contrôle externe, les clients peuvent bénéficier d'une conformité totale des supports de tuyauterie primaires et secondaires.

## Nos services

Sikla vous accompagne dans la conception et l'intégration des supports dans vos projets. Notre équipe d'ingénieurs est soutenue par un réseau de partenaires formés qui bénéficient de plug-ins et de bibliothèques de logiciels 3D en interne. Il s'agit notamment de solutions pour E3D/ PDMS, S3D, AutoCAD et Revit. Ces logiciels peuvent également être mis à la disposition de vos équipes de conception. En outre, notre guide de montage siMotec siFramo permet d'accéder instantanément aux données de charge des supports standards (supports en U, L, T et I).

## Une flexibilité maximale assurée par un système modulaire

Tous les colliers sur patins Simotec sont standards. Une gamme de composants modulaires permet d'améliorer un collier sur patin standard pour en faire un support guidé ou un point fixe. Ce concept simplifie la logistique et réduit les coûts d'inventaire. Sur site, la possibilité de réglage en hauteur permet d'adapter le support aux conditions du site et ce tout au long de sa durée de vie.

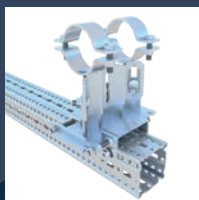
### Composants à utiliser pour l'utilisation des colliers sur patins avec siFramo ...



Patte de guidage FW F



Patte de Guidage FW F/L/Z



Patte point fixe XW F

### Composants à utiliser pour utilisation sur structure métallique classique.

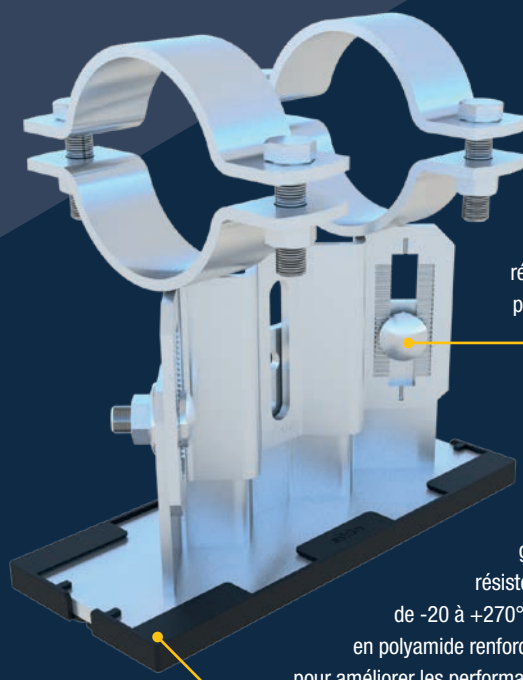


Éléments de guidage FS



Attaches Point fixe XS

## Vous avez le choix

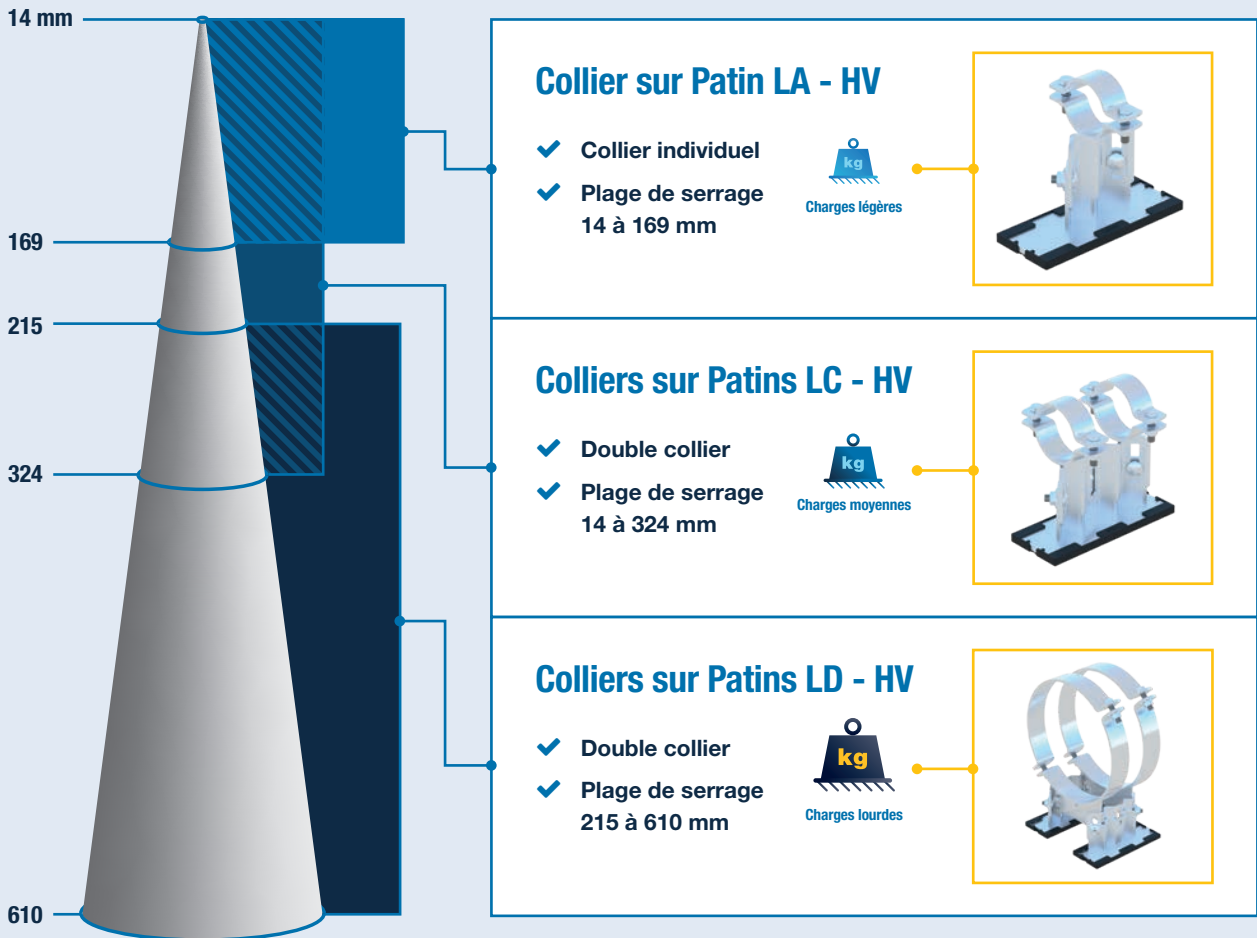


Système intégré de réglage de l'altimétrie par crans de 2,5 mm.

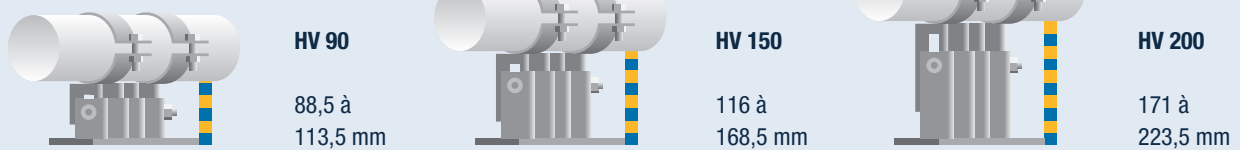
La plaque de glissement amovible résiste à une température de -20 à +270°C. Elle est fabriquée en polyamide renforcé de fibres de verre pour améliorer les performances de glissement.

# Critères de sélections

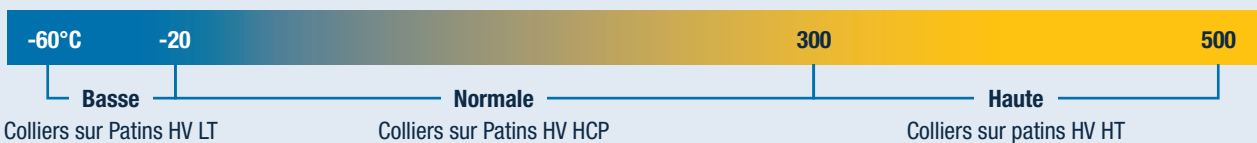
## Plages de serrage



## Plages de réglage en hauteur



## Plages de température



Pour plus d'informations consulter notre site [www.sikla.fr](http://www.sikla.fr), ou télécharger notre application pour vous guider dans la sélection de vos patins simotec.

**sikla**

**Sikla France S.A.R.L.**

8 Avenue Christian Doppler

77770 Serris

Tel: 01 64 63 34 80

[www.sikla.fr](http://www.sikla.fr)

[contact.fr@sikla.com](mailto:contact.fr@sikla.com)